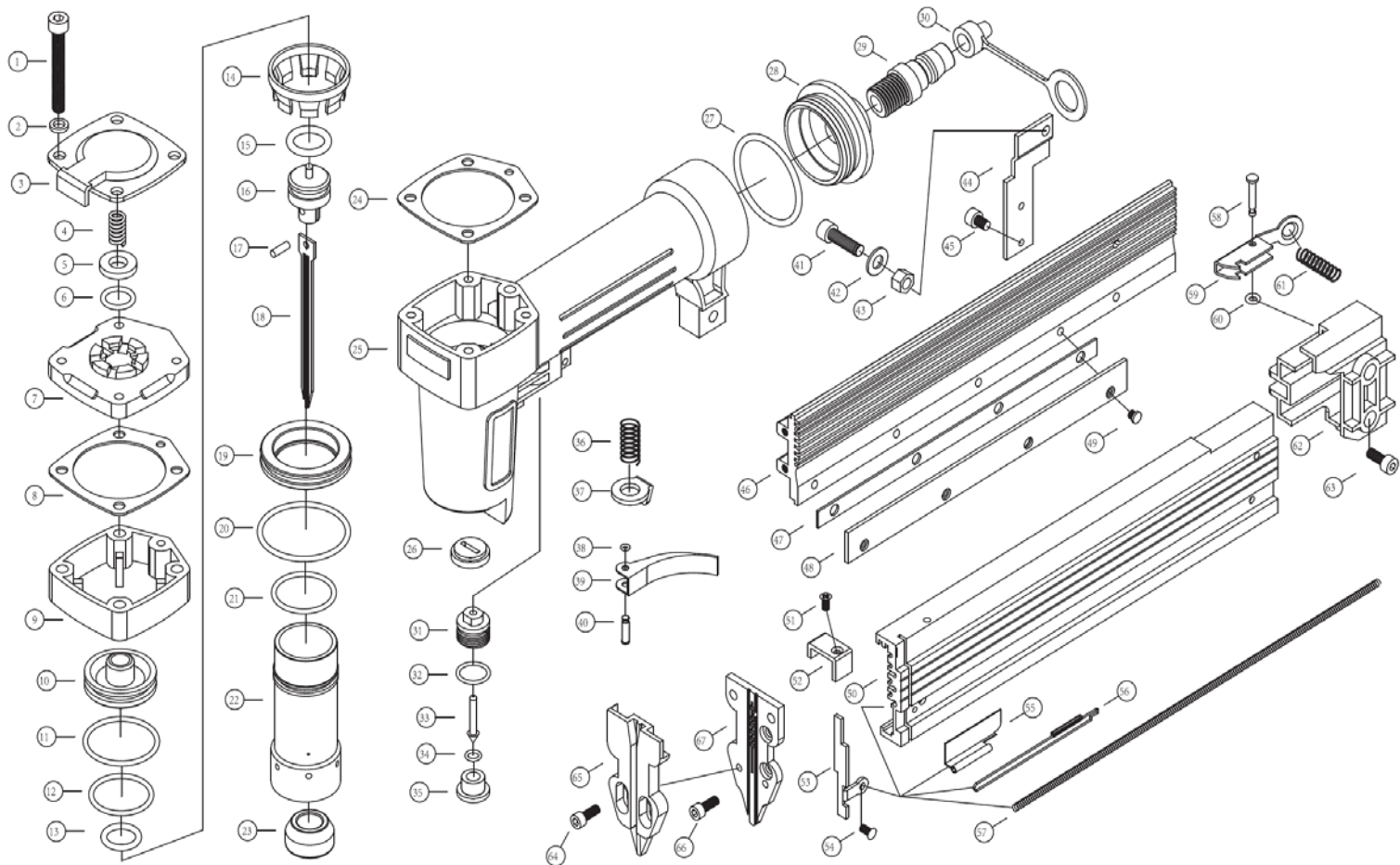
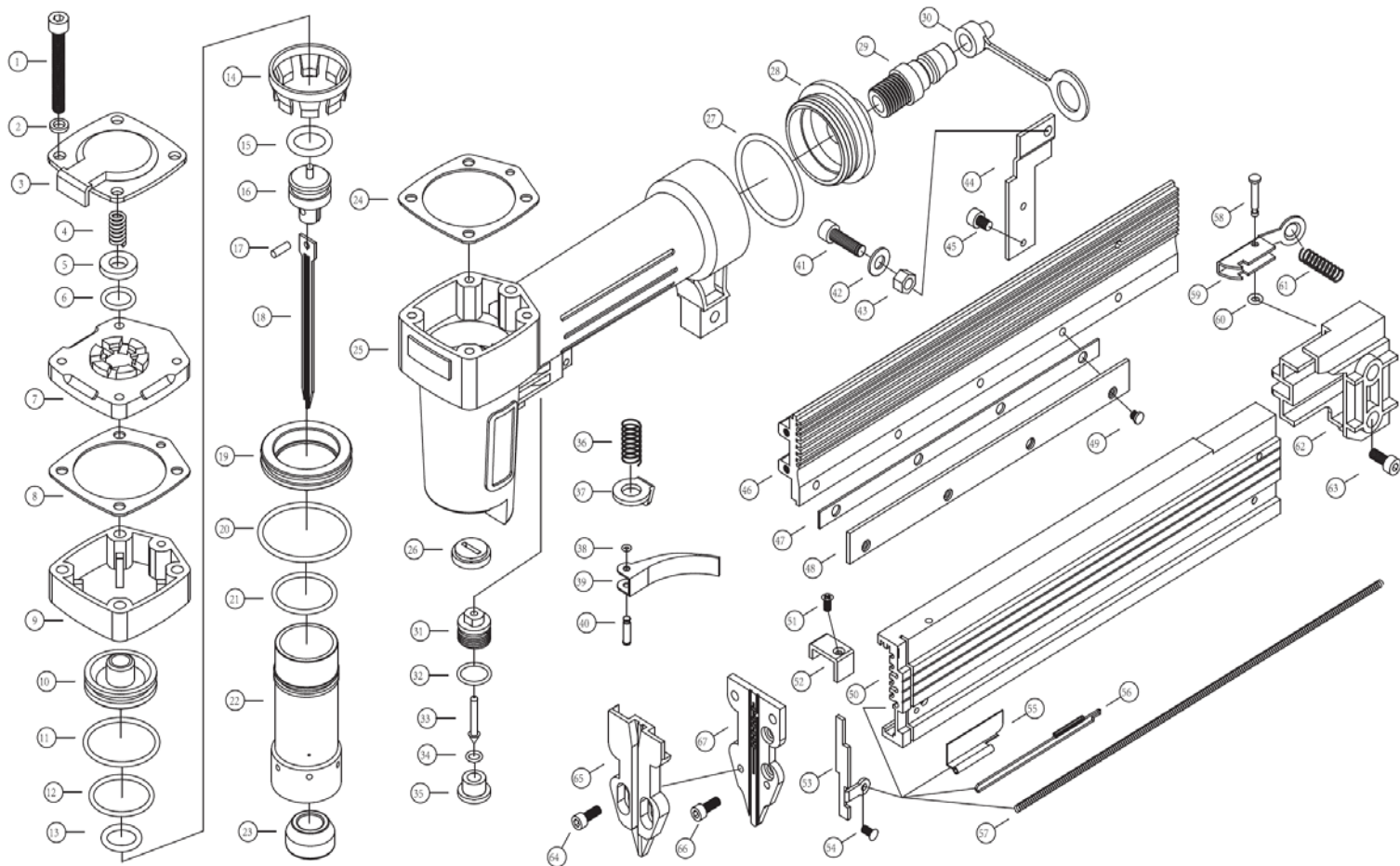


Пистолет шпилькозабивной Р35 (100162)



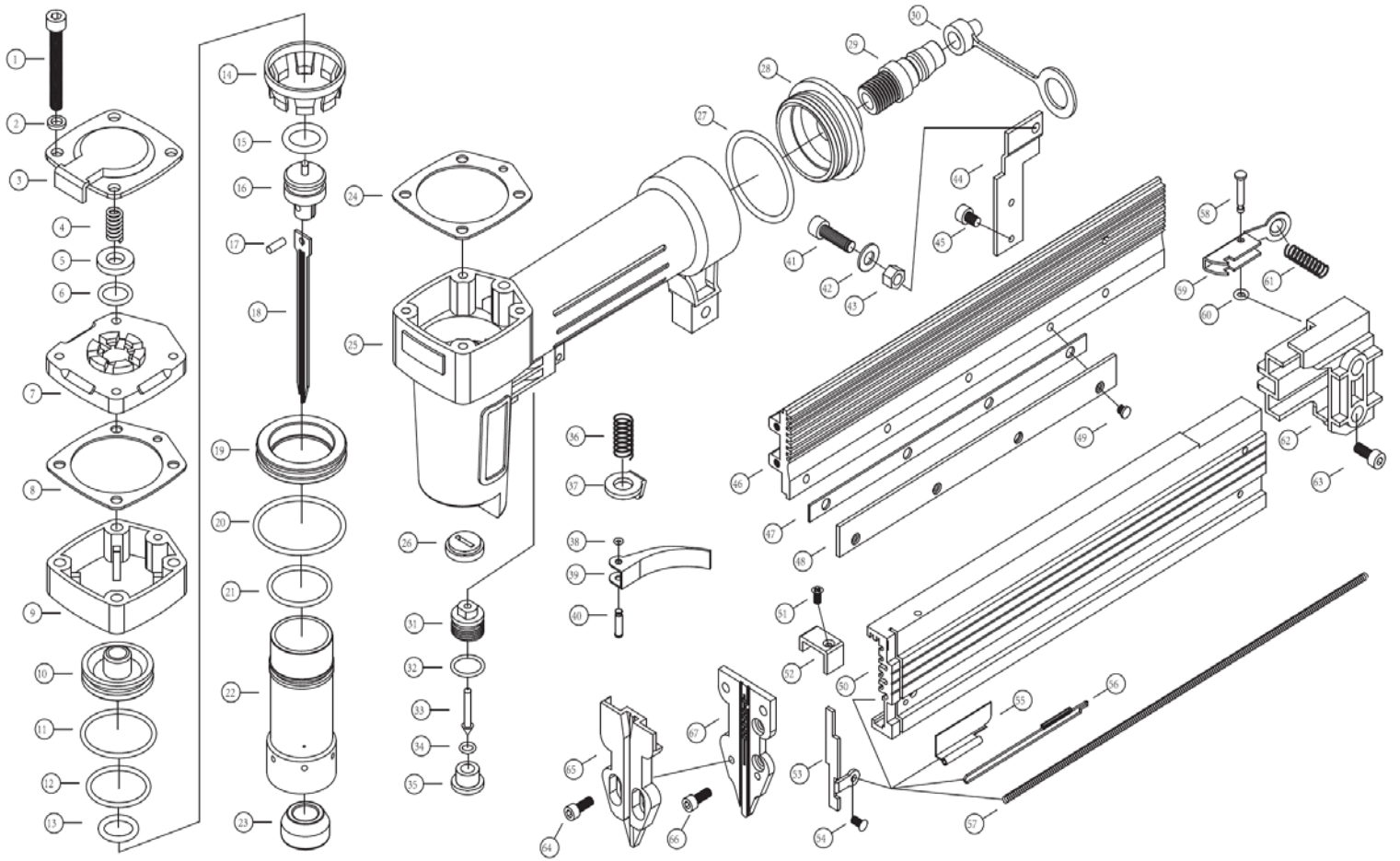
ПОЗИЦИИ	КОД	НАИМЕНОВАНИЕ
1	100162-1	БОЛТ (М5х35)
2	100162-2	ШАЙБА
3	100162-3	КРЫШКА ВЫПУСКНОГО КЛАПАНА
4	100162-4	ПРУЖИНА
5	100162-5	ШАЙБА
6	100162-6	КОЛЬЦО УПЛОТНИТЕЛЬНОЕ
7	100162-7	КРЫШКА ЦИЛИНДРА
8	100162-8	ПРОКЛАДКА
9	100162-9	ЧАСТЬ КОРПУСА
10	100162-10	КЛАПАН ПОРШНЯ
11	100162-11	КОЛЬЦО УПЛОТНИТЕЛЬНОЕ
12	100162-12	КОЛЬЦО УПЛОТНИТЕЛЬНОЕ
13	100162-13	КОЛЬЦО УПЛОТНИТЕЛЬНОЕ
14	100162-14	КОЛЬЦО ЦИЛИНДРА ПРИЖИМНОЕ
15	100162-15	КОЛЬЦО УПЛОТНИТЕЛЬНОЕ
16	100162-16	ПОРШЕНЬ
17	100162-17	ШТИФТ
18	100162-18	ПЛАСТИНА УДАРНАЯ (БОЕК)
19	100162-19	ШАЙБА УПЛОТНИТЕЛЬНАЯ
20	100162-20	КОЛЬЦО УПЛОТНИТЕЛЬНОЕ
21	100162-21	КОЛЬЦО УПЛОТНИТЕЛЬНОЕ
22	100162-22	ЦИЛИНДР
23	100162-23	АМОРТИЗАТОР РЕЗИНОВЫЙ
24	100162-24	ПРОКЛАДКА КОРПУСА
25	100162-25	КОРПУС
26	100162-26	НАПРАВЛЯЮЩАЯ
27	100162-27	КОЛЬЦО УПЛОТНИТЕЛЬНОЕ
28	100162-28	КРЫШКА ТОРЦЕВАЯ
29	100162-29	ШТУЦЕР
30	100162-30	ЗАГЛУШКА ШТУЦЕРА
31	100162-31	ГАЙКА ВПУСКОНОГО КЛАПАНА
32	100162-32	КОЛЬЦО УПЛОТНИТЕЛЬНОЕ

Пистолет шпилькозабивной Р35 (100162)



ПОЗИЦИИ	КОД	НАИМЕНОВАНИЕ
33	100162-33	ШТОК
34	100162-34	КОЛЬЦО УПЛОТНИТЕЛЬНОЕ
35	100162-35	ВТУЛКА ВПУСКНОГО КЛАПАНА
36	100162-36	ПРУЖИНА КУРКА
37	100162-37	ПРЕДОХРАНИТЕЛЬ КУРКА
38	100162-38	КОЛЬЦО РЕЗИНОВОЕ
39	100162-39	КУРОК
40	100162-40	ОСЬ
41	100162-41	БОЛТ (М5х20)
42	100162-42	ШАЙБА
43	100162-43	ГАЙКА (М5)
44	100162-44	ПЛАСТИНА ФИКСИРУЮЩАЯ
45	100162-45	БОЛТ (М4х8)
46	100162-46	КРЫШКА МАГАЗИНА ЛЕВАЯ
47	100162-47	ПЛАСТИНА
48	100162-48	ПЛАСТИНА ФИКСИРУЮЩАЯ
49	100162-49	ВИНТ (М3х6)
50	100162-50	КРЫШКА МАГАЗИНА ПРАВАЯ
51	100162-51	ВИНТ (М4х6)
52	100162-52	ОГРАНИЧИТЕЛЬ
53	100162-53	ОГРАНИЧИТЕЛЬ ТОЛКАТЕЛЯ
54	100162-54	ВИНТ (М4х6)
55	100162-55	ТОЛКАТЕЛЬ 1
56	100162-56	ТОЛКАТЕЛЬ 2
57	100162-57	ПРУЖИНА ПОДАЮЩЕГО МЕХАНИЗМА
58	100162-58	ОСЬ
59	100162-59	ЗАЩЕЛКА
60	100162-60	КОЛЬЦО УПЛОТНИТЕЛЬНОЕ
61	100162-61	ПРУЖИНА
62	100162-62	ОПОРА ЗАЩЕЛКИ
63	100162-63	БОЛТ (М4х8)

Пистолет шпилькозабивной Р35 (100162)



ПОЗИЦИИ	КОД	НАИМЕНОВАНИЕ
64	100162-64	БОЛТ (М4х12)
65	100162-65	ПЛАСТИНА ПРИЖИМНАЯ
66	100162-66	БОЛТ (М4х8)
67	100162-67	НАПРАВЛЯЮЩАЯ